



ELEKTROGLÜHPLATTENHERDE 700 - Reihe

TYP: 74/02 TCTE, 74/02 CTE, 74/02 CTEE

Ersatzteile



8. Ersatzteile

Außenteile39

Innenteile 1.....41

Innenteile 3.....43

4ZIP.RU



4ZIP.RU

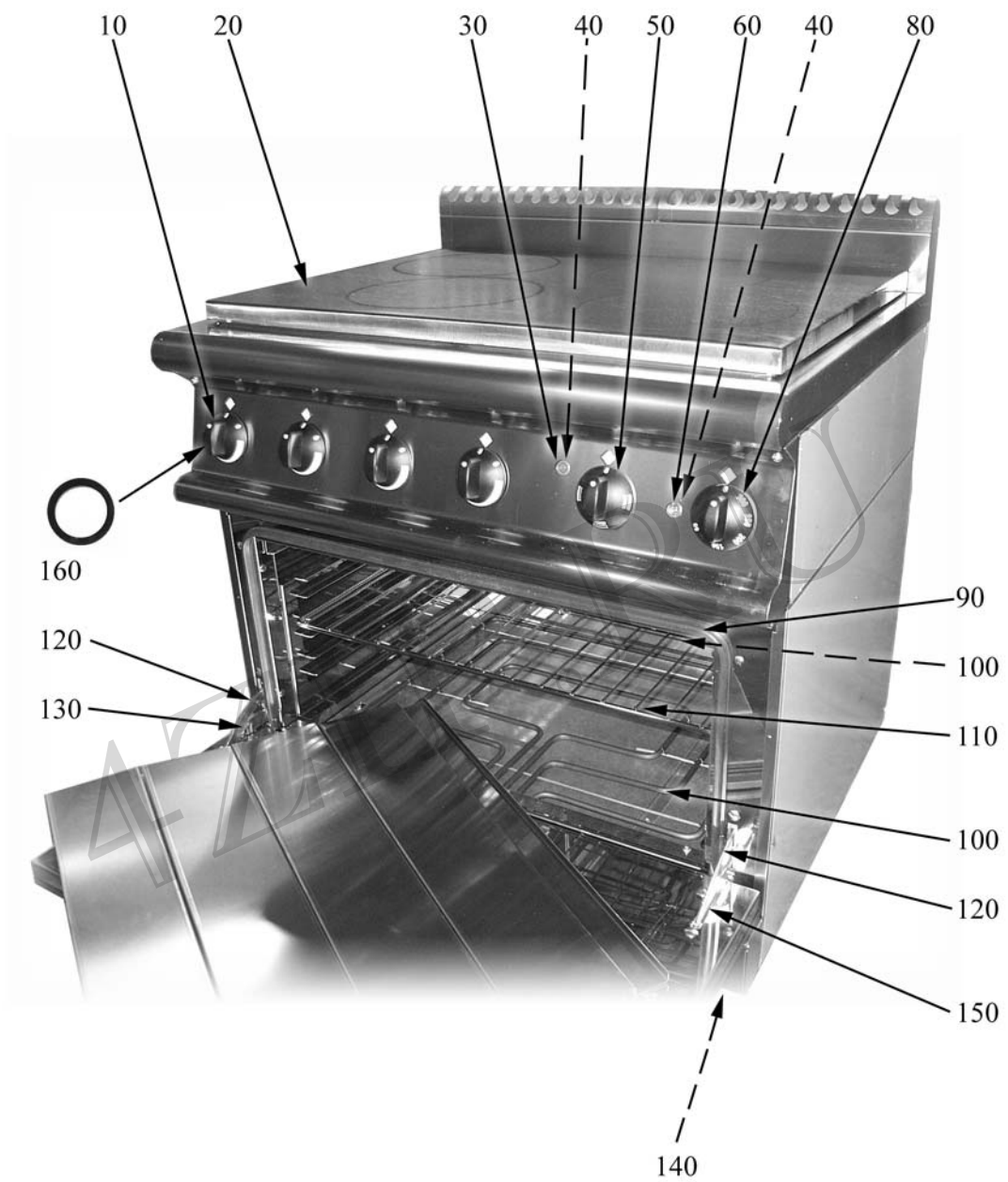


8.1 Spannungscodes

Spannung	Spannungscodes
A	3/N/PE~400/230V 50Hz
B	~250V 16A 50Hz
C	3/N/PE~380/220V 50Hz
D	3/PE~200V 50-60Hz
F	2/PE 220-240V 50Hz
G	3/N/PE~415/240V 50Hz
H	3/PE~230V 50Hz
I	3/PE~220V 60Hz
J	3/PE~380 50Hz
K	3/PE~400V 50Hz
L	3/PE~415V 50Hz
M	3/PE~440V 60Hz
N	3/PE~460V 60Hz
O	3/PE~480V 60Hz
P	1/N/PE~220-240V 50Hz
R	2/PE~220-230V 60Hz
S	3/N/PE~400/230V 50Hz
T	3/PE~230V 60Hz
U	1/N/PE~100V 50-60Hz

8.2 Produktcodes

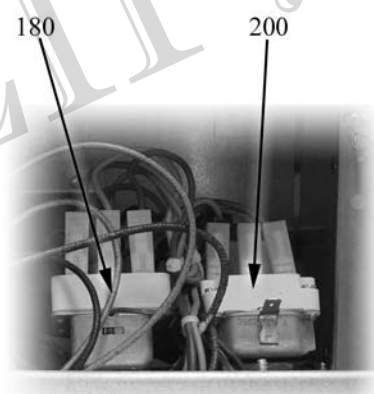
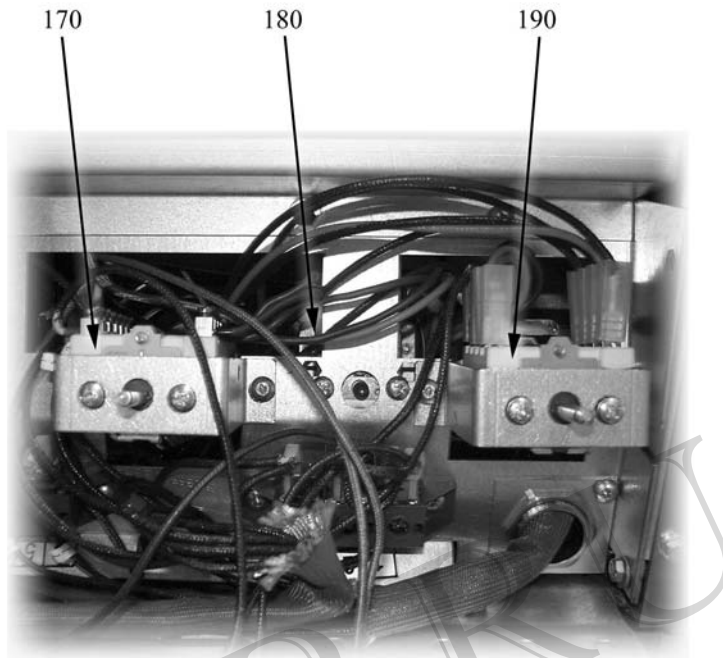
Produktcode	Ernennung
Typecodes	
74T	74/02 TCTE
74	74/02 CTE
74F	74/02 CTEE
Zubehörcodes	



ID	Typ	Spannung	Description	P-code
Module: Außenteile				
10			Knebel	2599204
20			Platte	2519660
30			Grünes Glas	6A038507
40			Lampe	6A038506
50	74F		Hauptschalterknebel, 4 Positionen	2599207
60	74F		Weißes Glas	6A039207
80	74F		Ofenknebel	2599208
90	74F		Dichtung	2510674
100	74F		Widerstand	6A037550
110	74F		Verchromter Backofenrost	2519480
120	74F		Gehäuse für Scharnierführungen	6A035930
130	74F		Scharnier, li	6A035920
140	74,74F		Fuß	2519500
150	74F		Scharnier, re	6A035910
160			Drehknopfdichtung	2519490

74T=74/02 TCTE, 74=74/02 CTE, 74F=74/02 CTEE

A=3/N/PE~400/230V 50Hz, H=3/PE~230V 50Hz

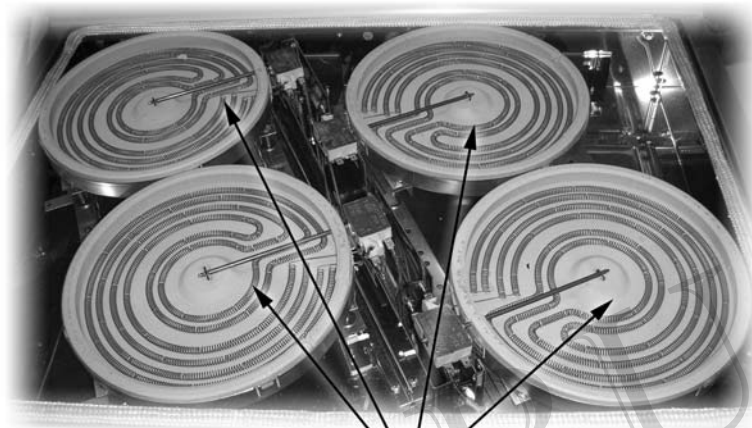


ID	Typ	Spannung	Description	P-code
Module:Innenteile 1				
170	74F		Hauptschalter, 4 Positionen	6A046750
180	74F		Sicherheitsthermostat	6A046150
190	74F		Hauptschalter	6A046001
200	74F		Betriebsthermostat	A044601

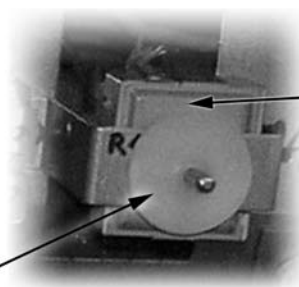
74T=74/02 TCTE, 74=74/02 CTE, 74F=74/02 CTEE

A=3/N/PE~400/230V 50Hz, H=3/PE~230V 50Hz

4ZIP.RU



210



220

230



ID	Typ	Spannung	Description	P-code
Module:Innenteile 3				
210			Widerstand 2500W	6A036750
220			Energeregler	6A049320
230			Dichtung f. Drehschalter Platte	825110500

74T=74/02 TCTE, 74=74/02 CTE, 74F=74/02 CTEE

A=3/N/PE~400/230V 50Hz, H=3/PE~230V 50Hz

4ZIP.RU

4ZIP.RU

